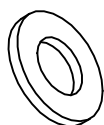


B02EA5901

B03HA1501

B022A1801

B011C01XX



M8x16

D8

4x20

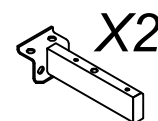
X1

X16

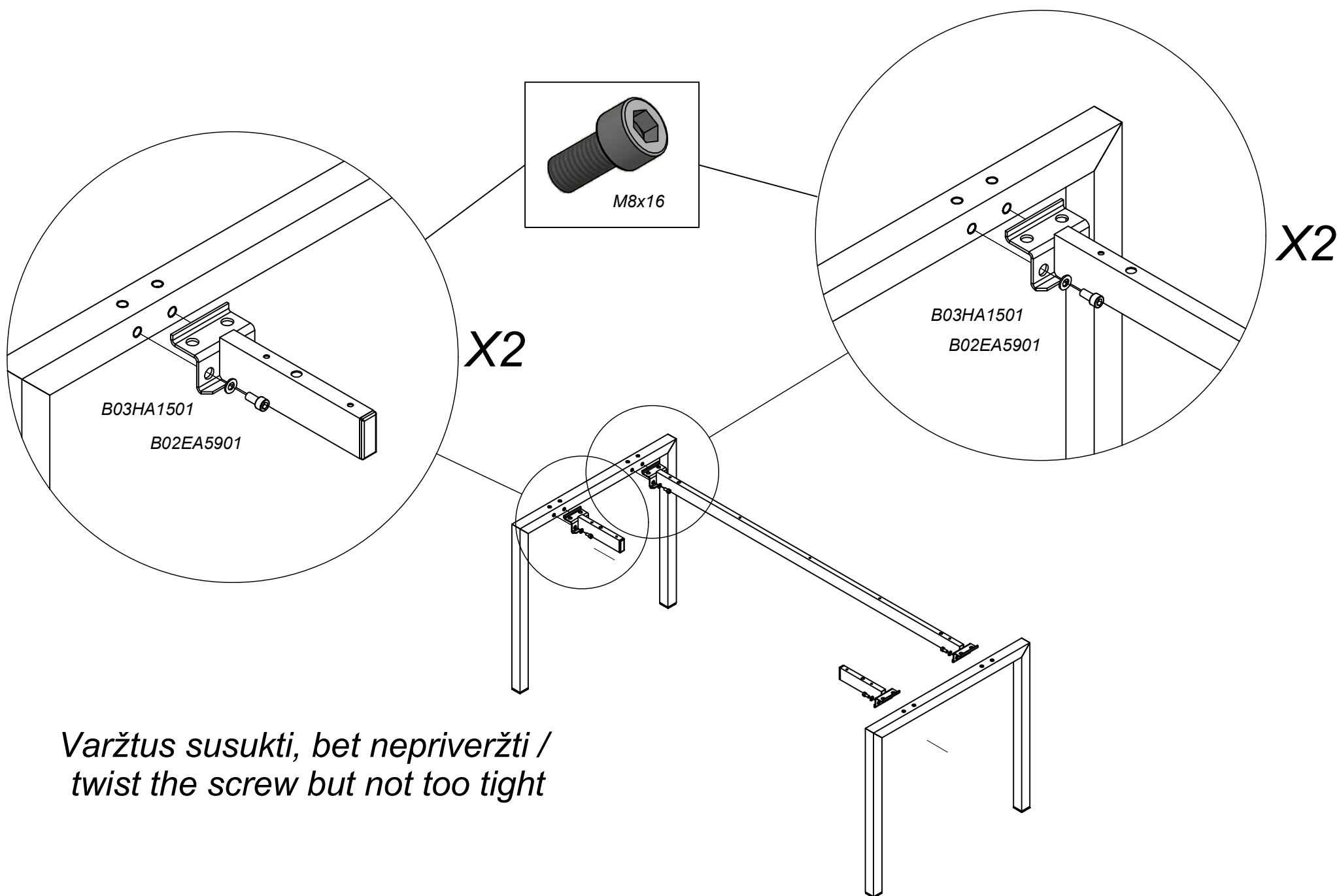
X16

X9

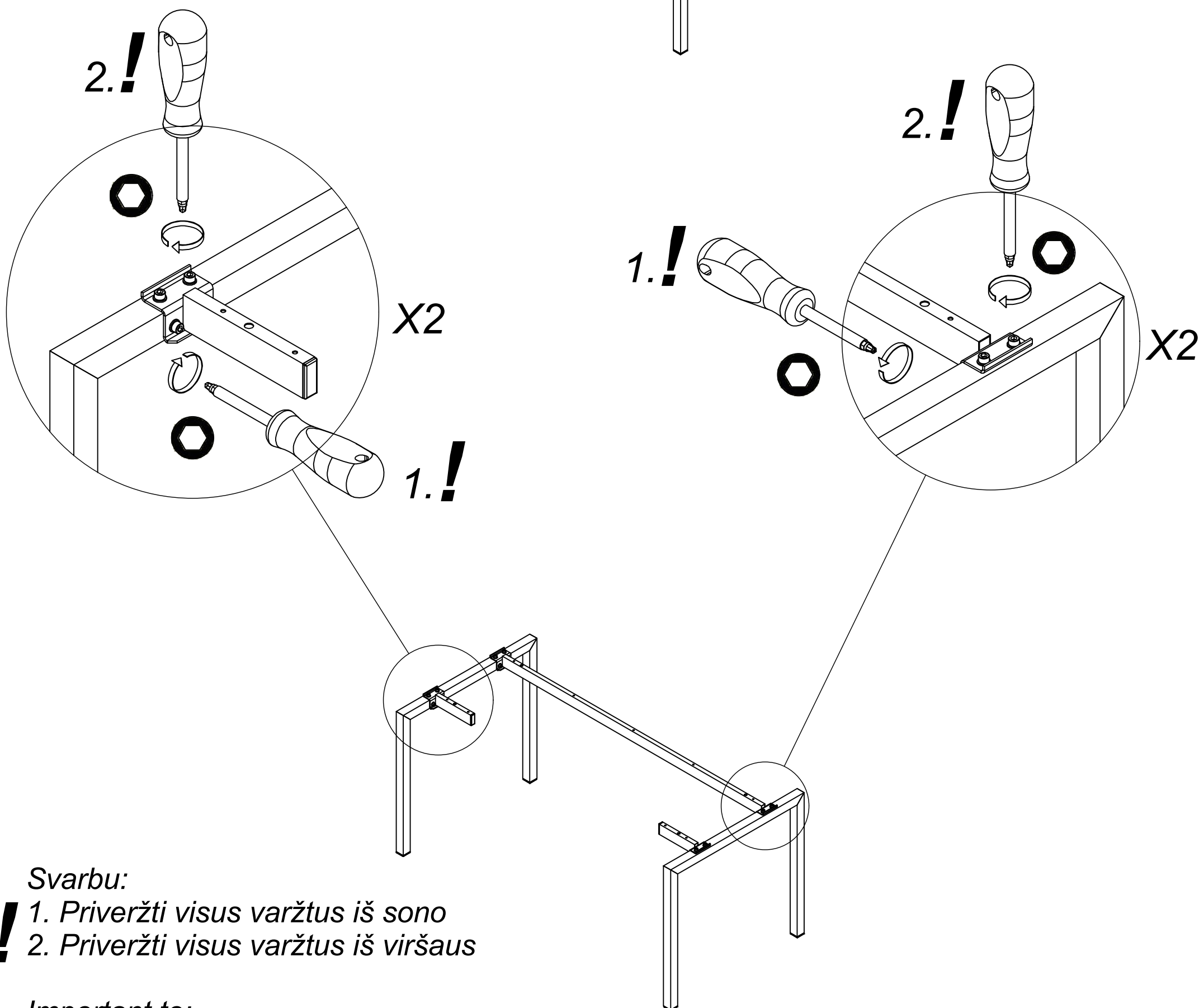
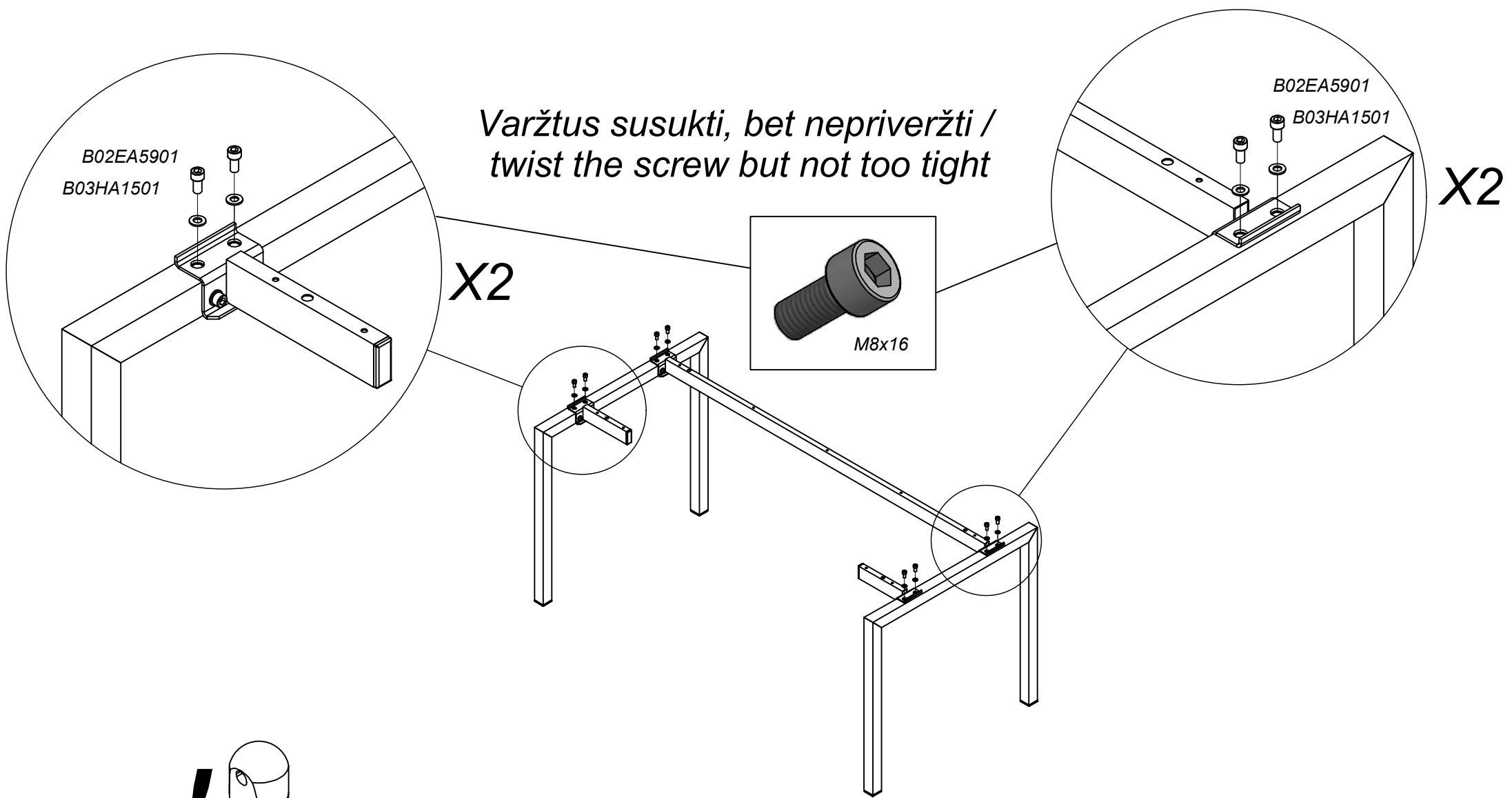
X4



\* Dėmesio! Stalviršio gręžimas yra universalus ir tinka visiems Unika serijos stalams.  
 \* Attention! The tabletop drill is universal and suitable for all Unika series tables.



Varžtus susukti, bet nepriveržti /  
 twist the screw but not too tight



Svarbu:

1. Priveržti visus varžtus iš sono
2. Priveržti visus varžtus iš viršaus

Important to:

1. Tighten all the screws from the side
2. Tighten all the screws from above

