

B02EAD301



M6x10

X8

B02VA4501



M6x16

X12

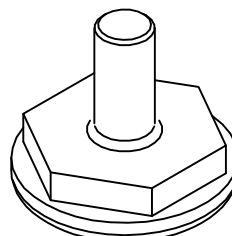
B022A1801



4x20

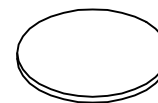
X22

B040H0503



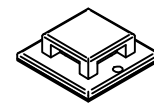
X4

B082B03**



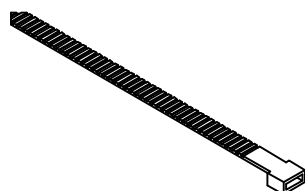
X8

B233B11XX



X4

B233B12XX



X6

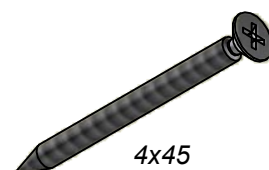
B021A0401



3x20

X8

B021AD601



4x45

X2

B021A2101



4x35

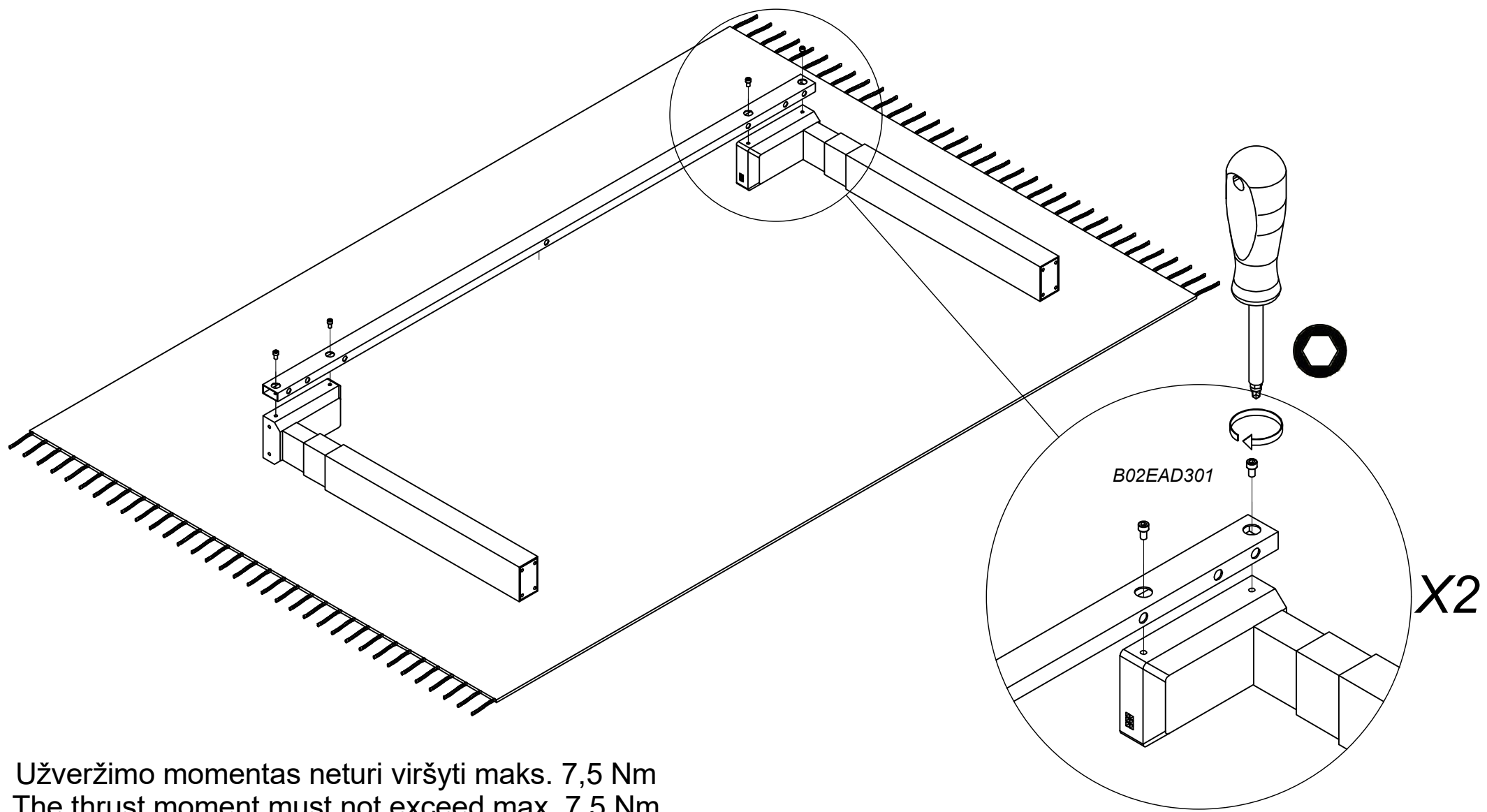
X2

X2

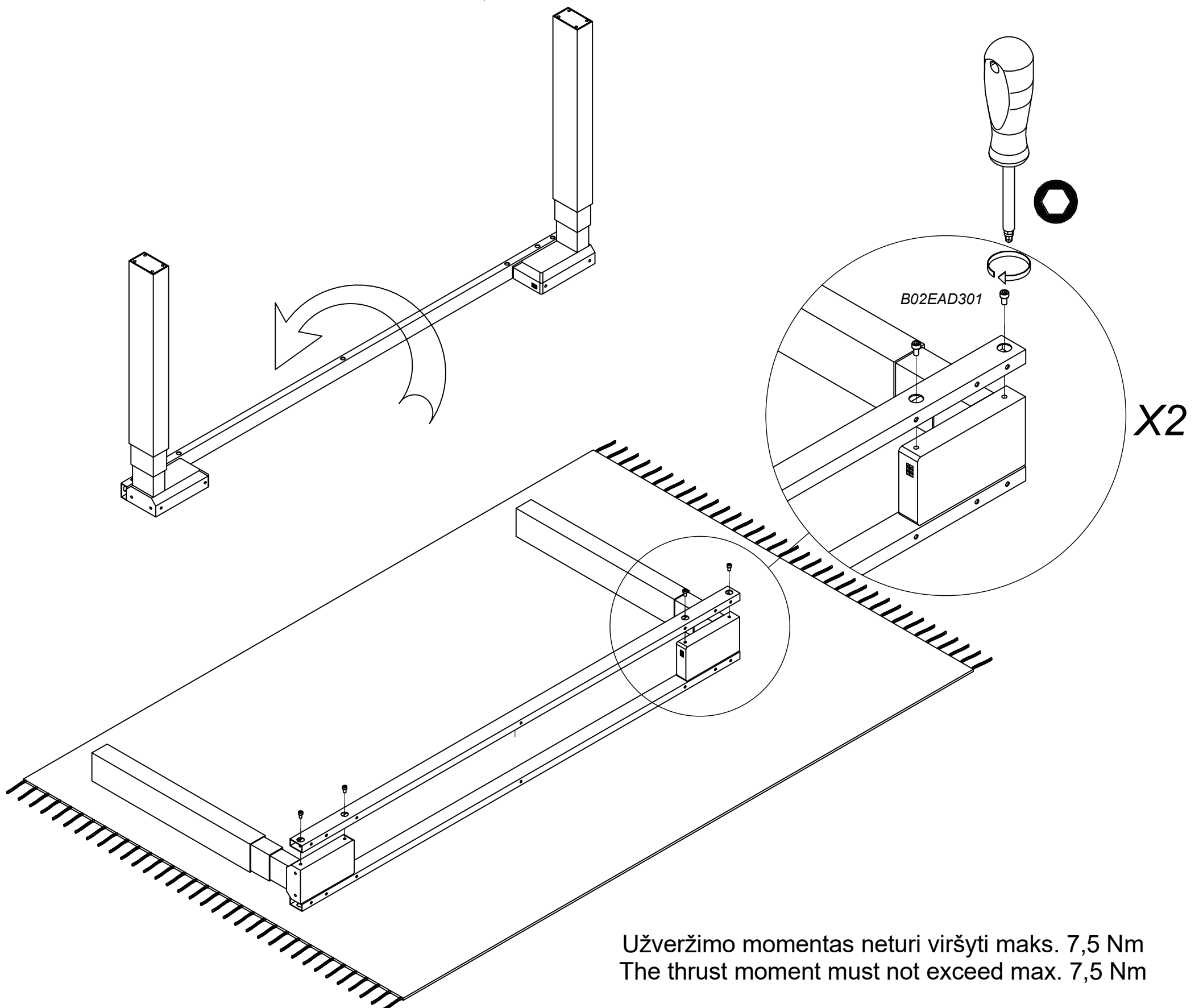
X2

X2

X2

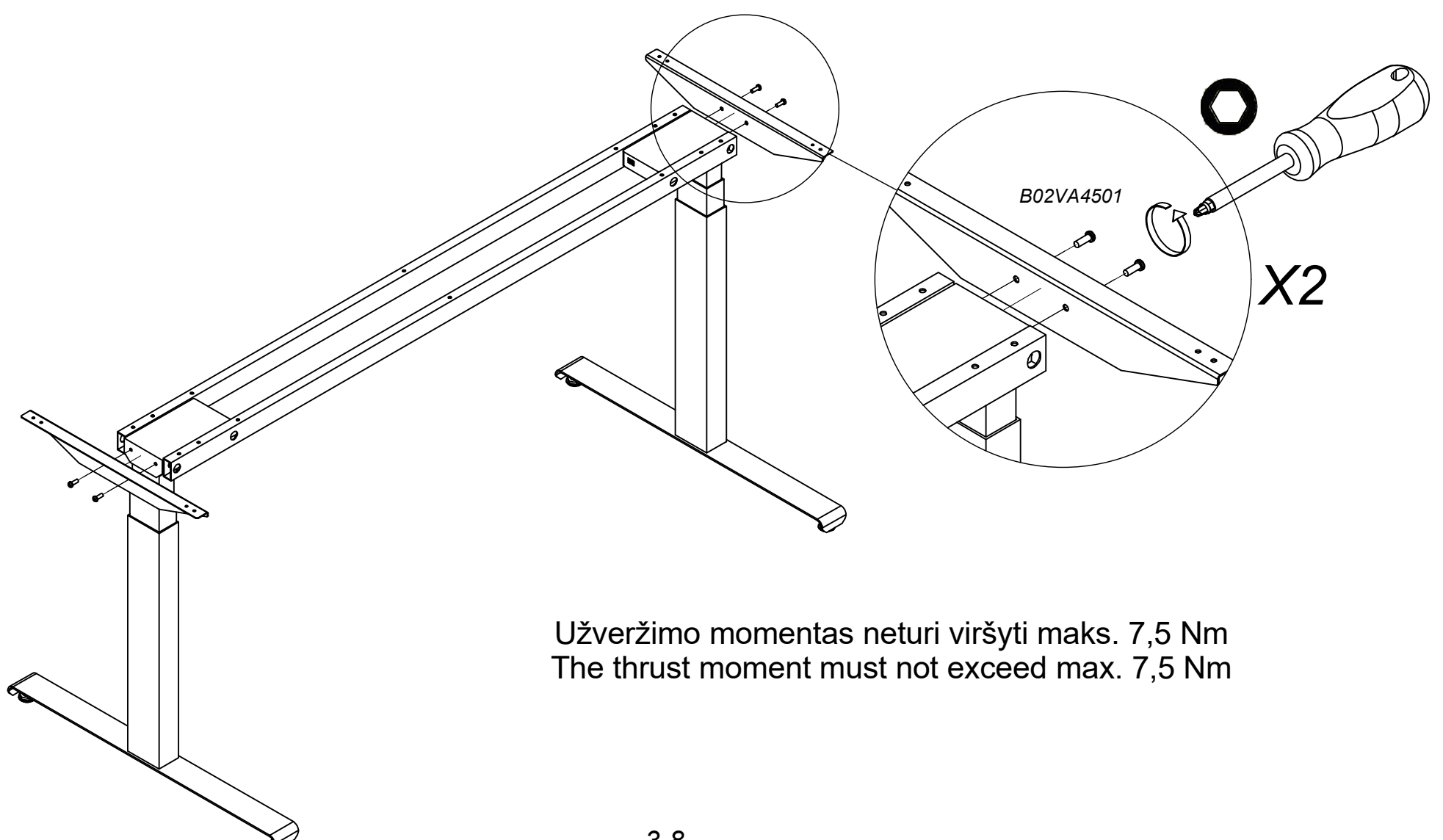
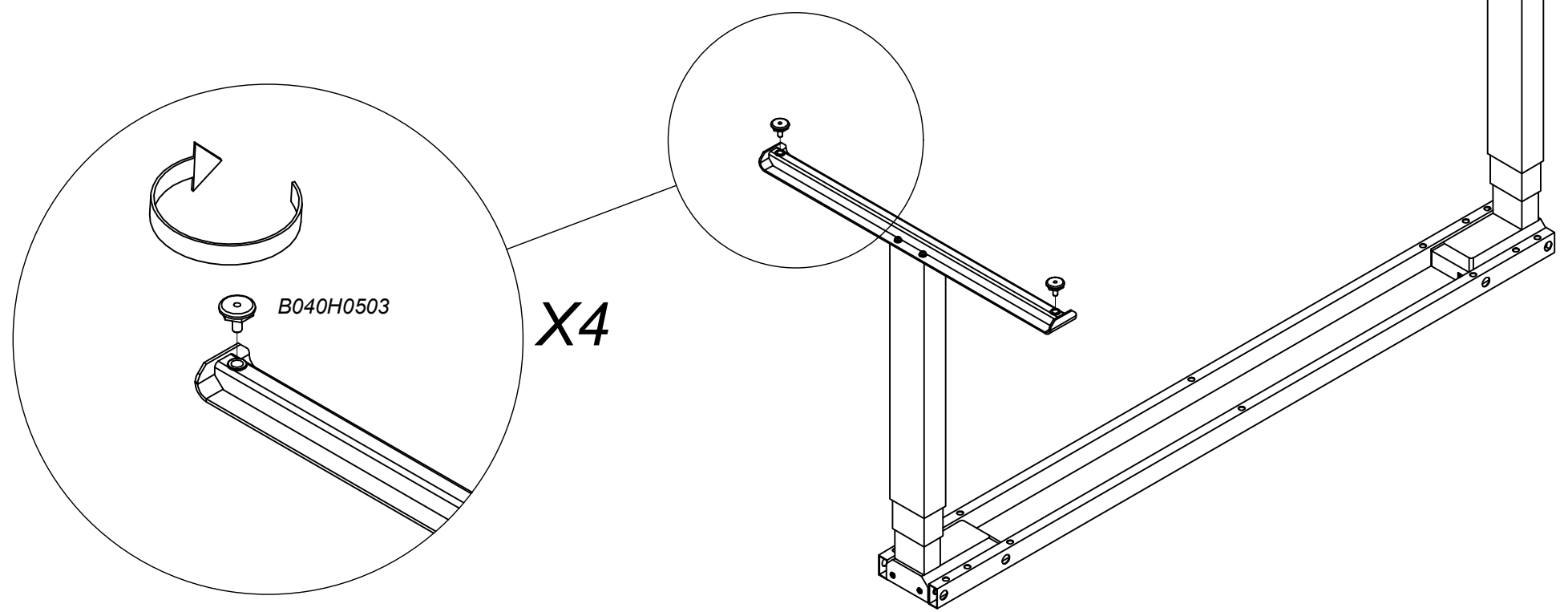
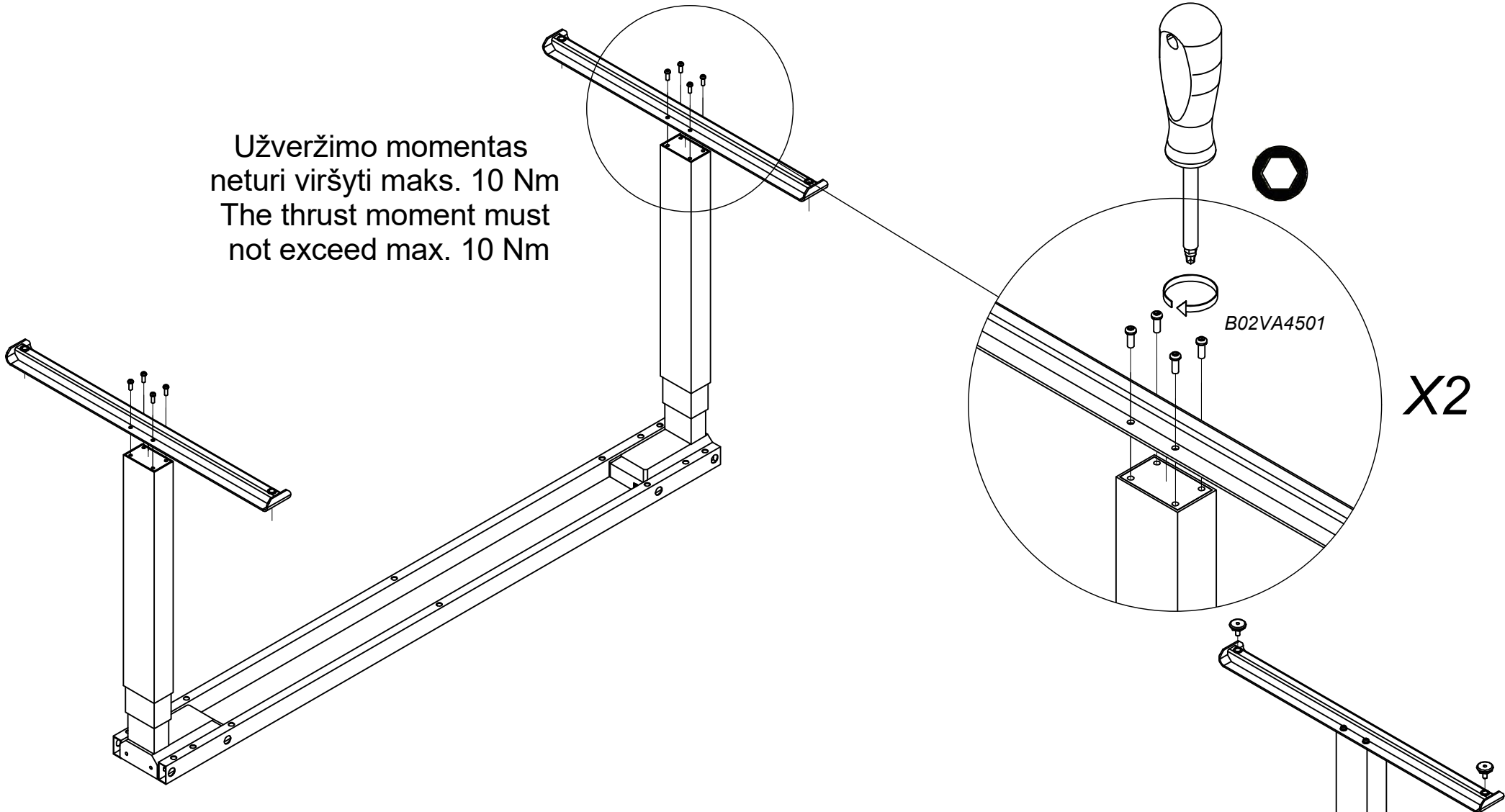


Užveržimo momentas neturi viršyti maks. 7,5 Nm
 The thrust moment must not exceed max. 7,5 Nm

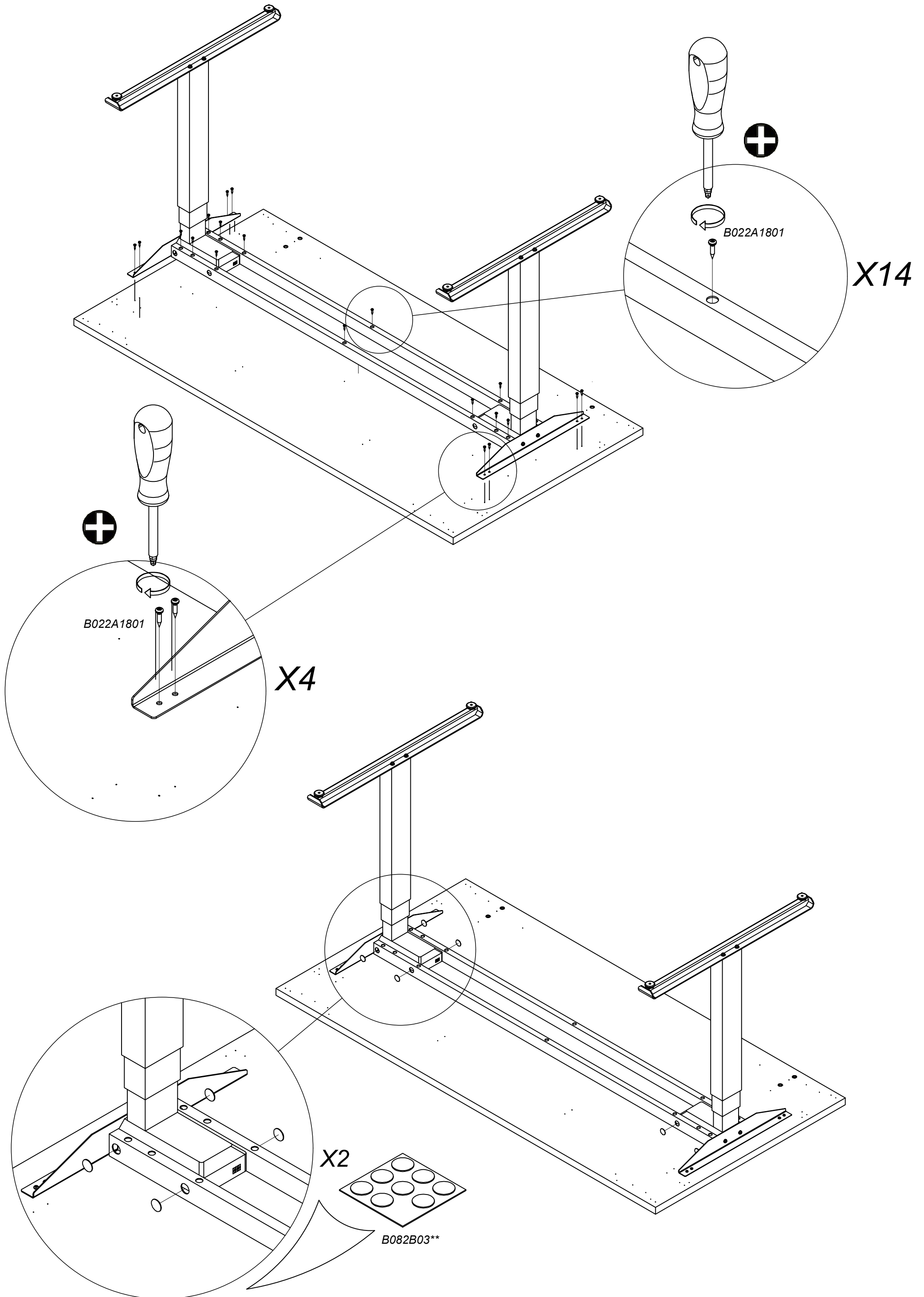


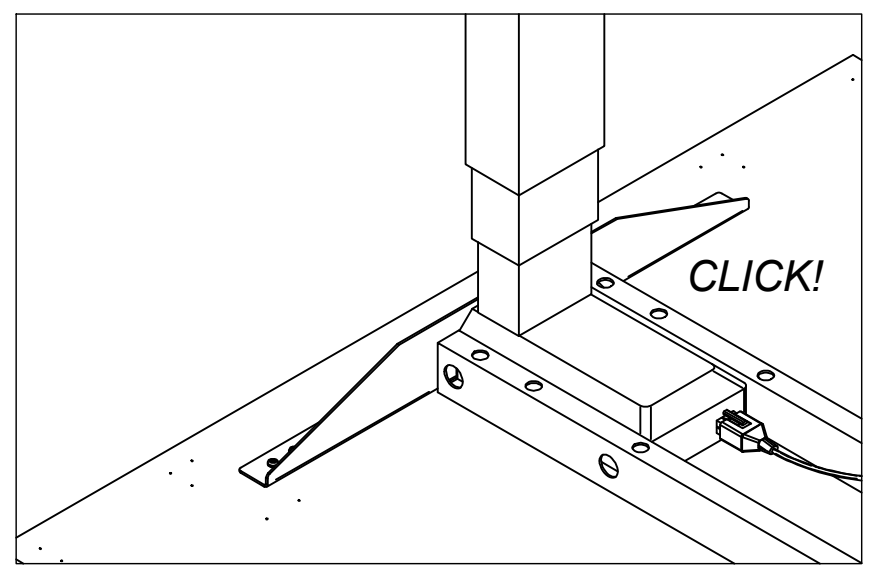
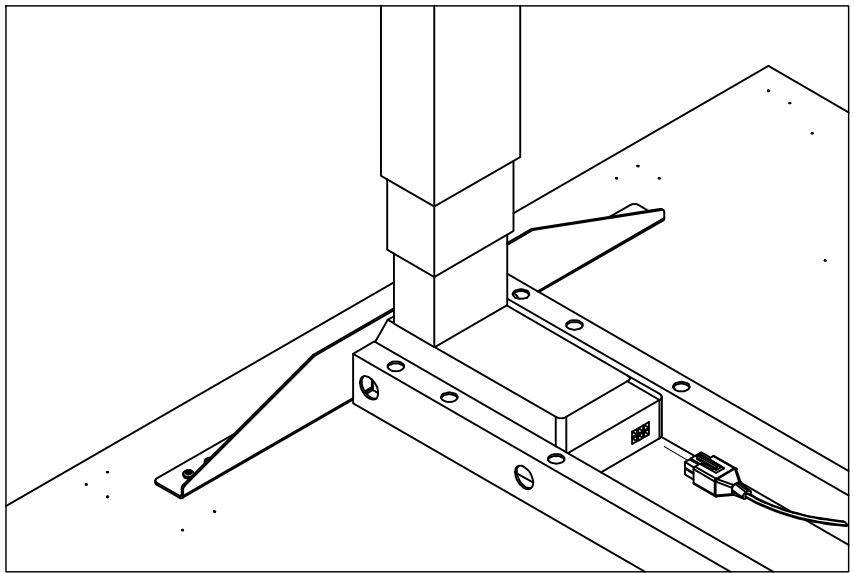
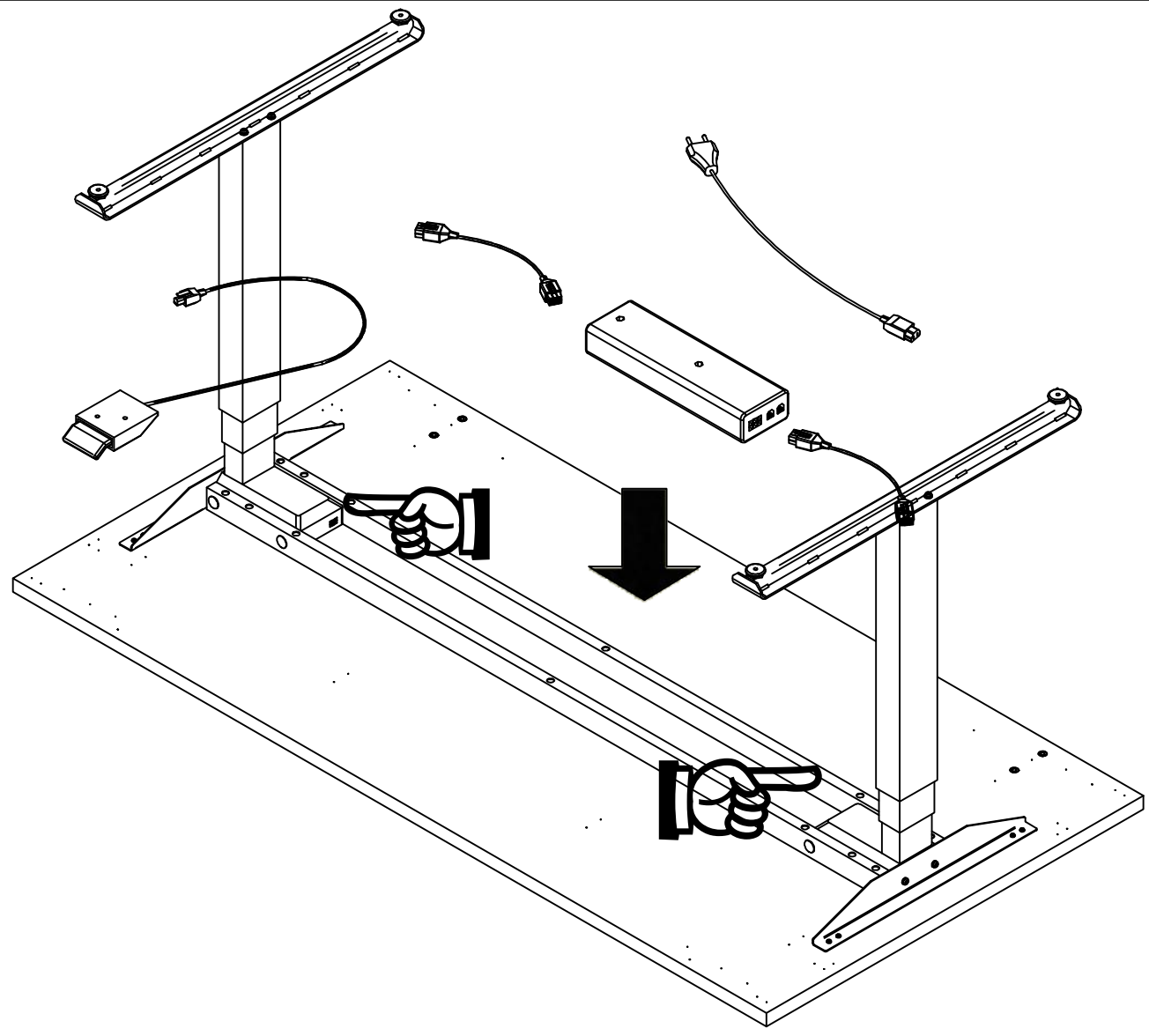
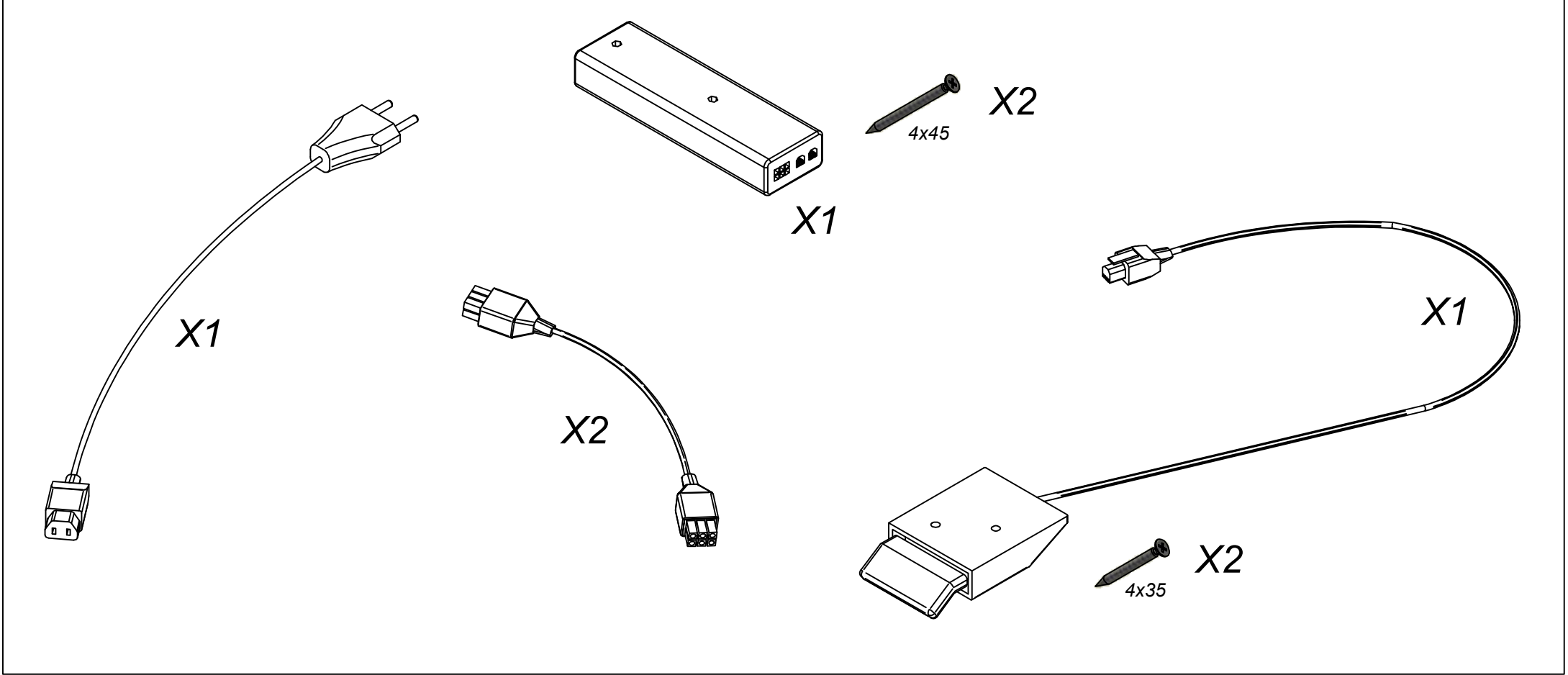
Užveržimo momentas neturi viršyti maks. 7,5 Nm
 The thrust moment must not exceed max. 7,5 Nm

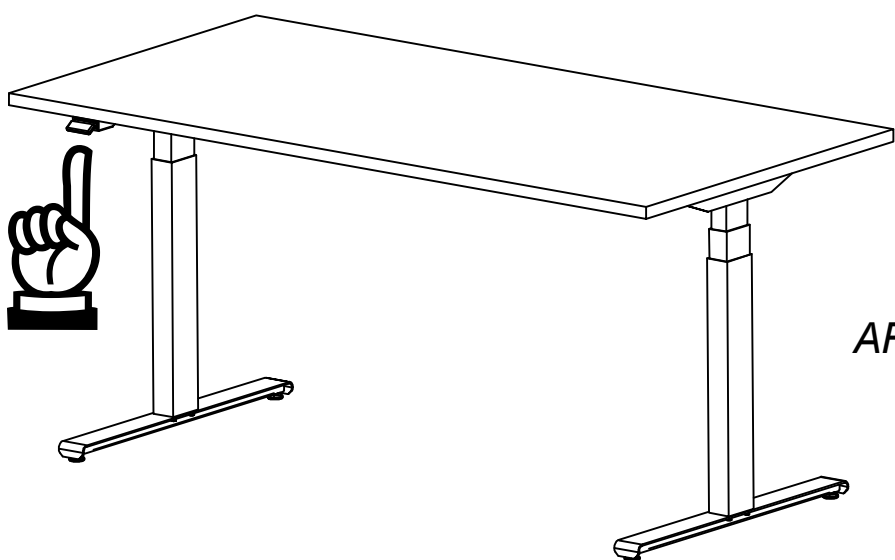
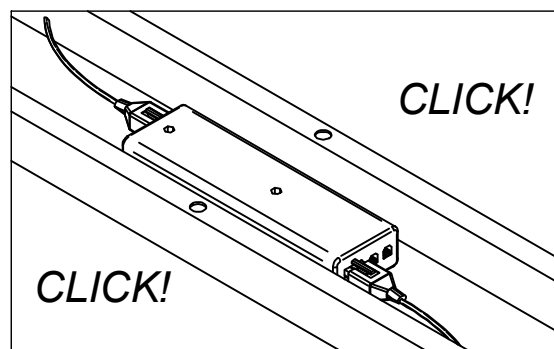
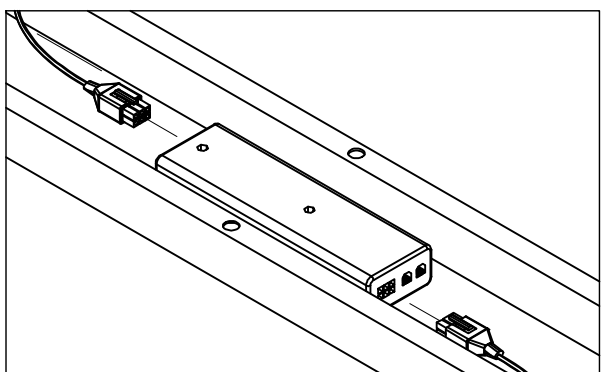
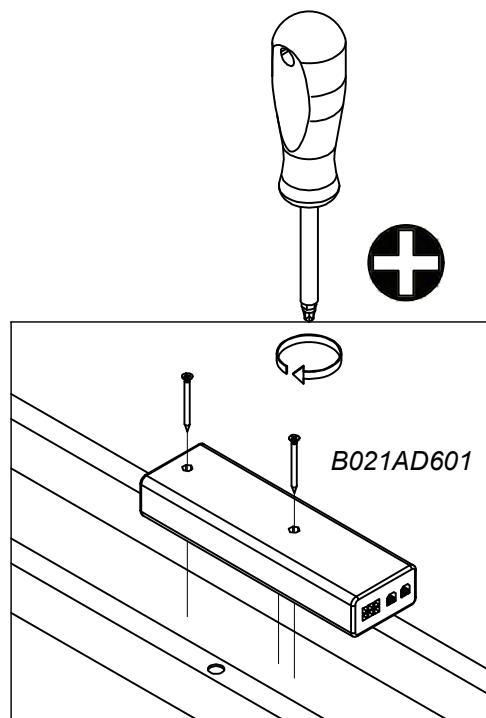
Užveržimo momentas neturi viršyti maks. 10 Nm
The thrust moment must not exceed max. 10 Nm



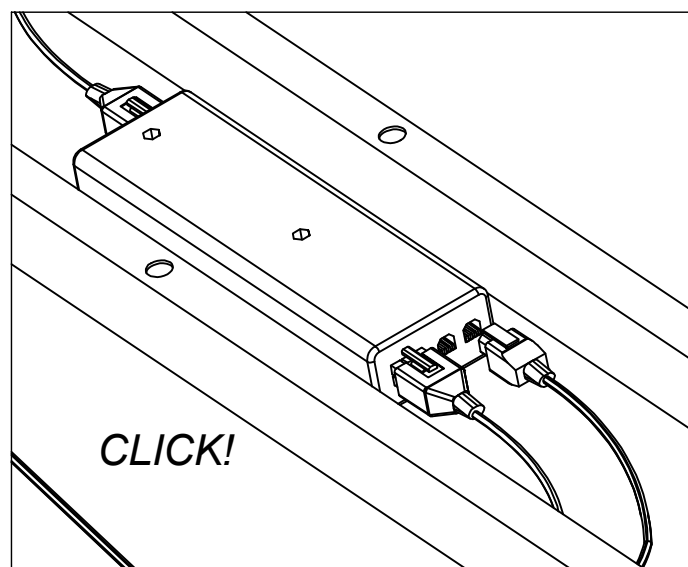
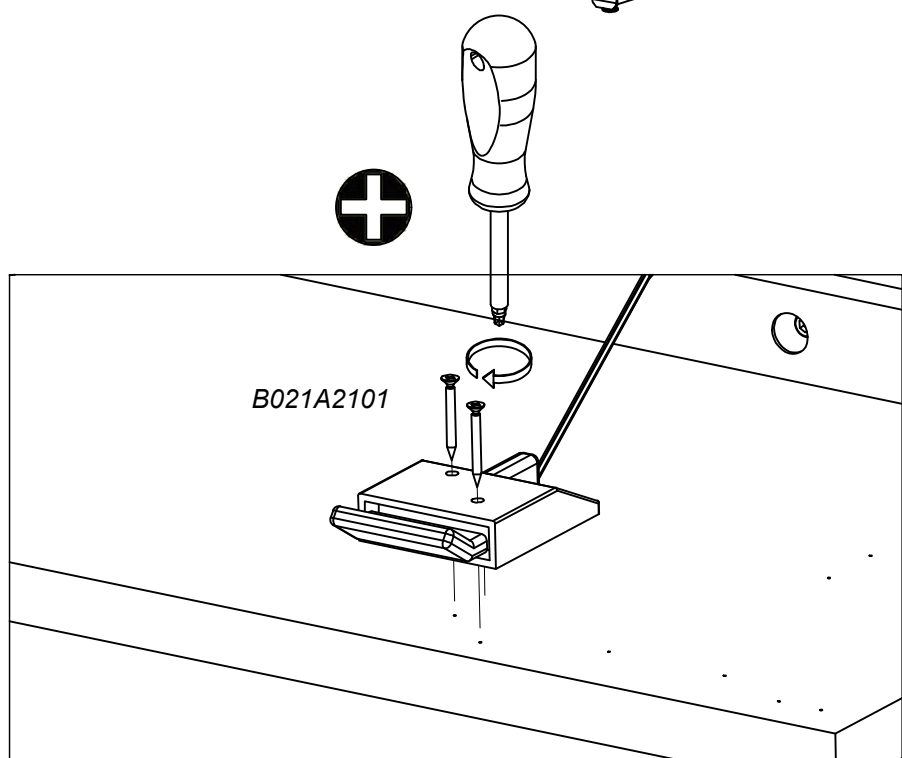
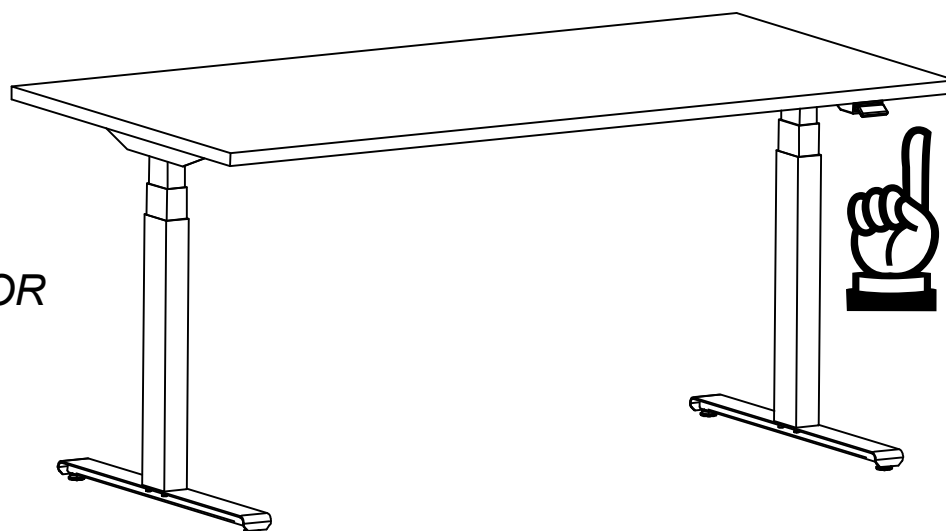
Užveržimo momentas neturi viršyti maks. 7,5 Nm
The thrust moment must not exceed max. 7,5 Nm

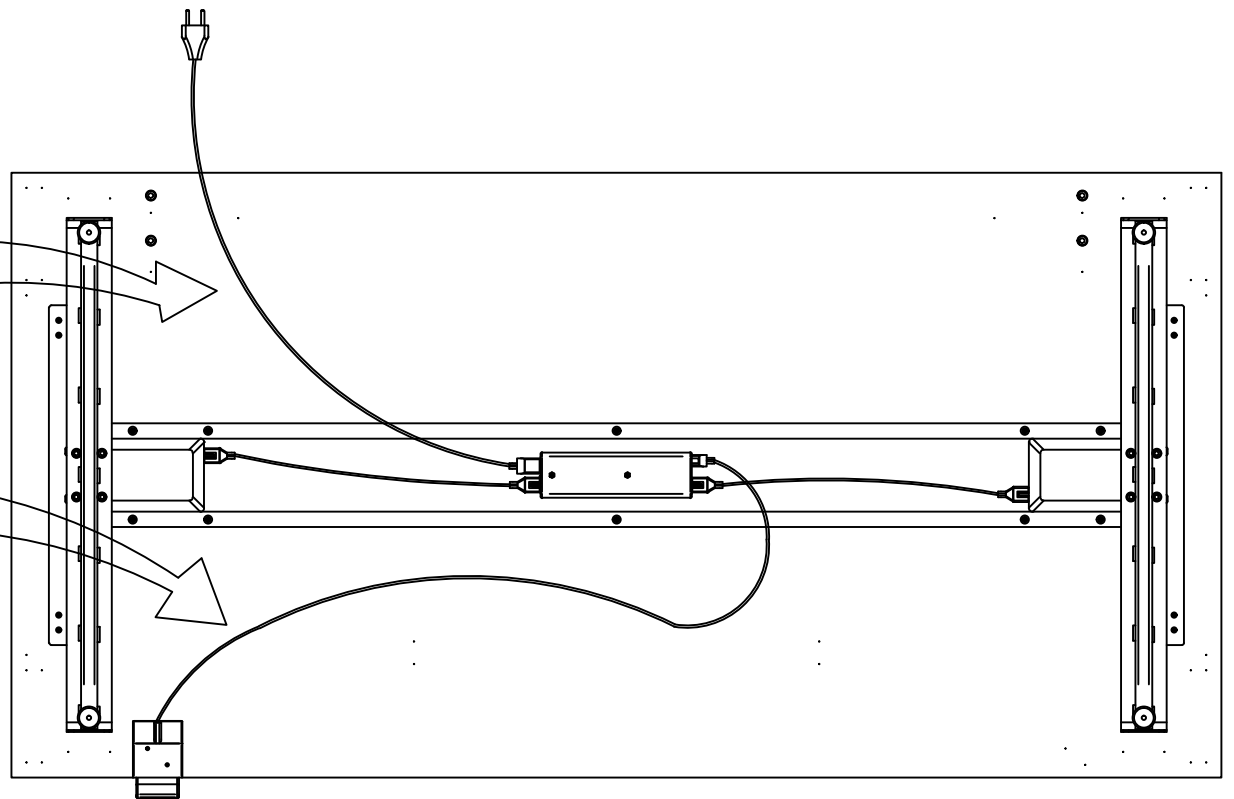
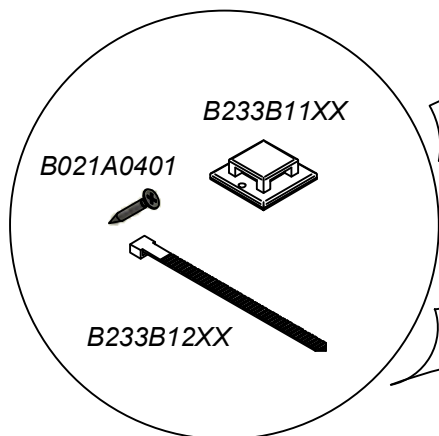
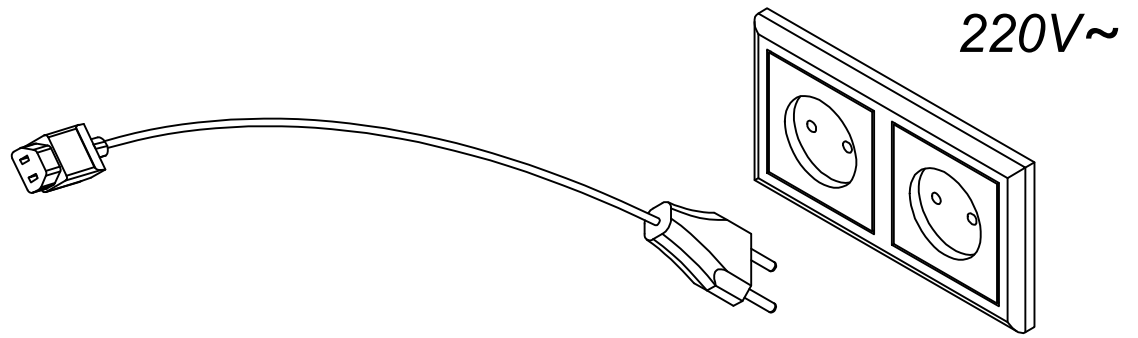
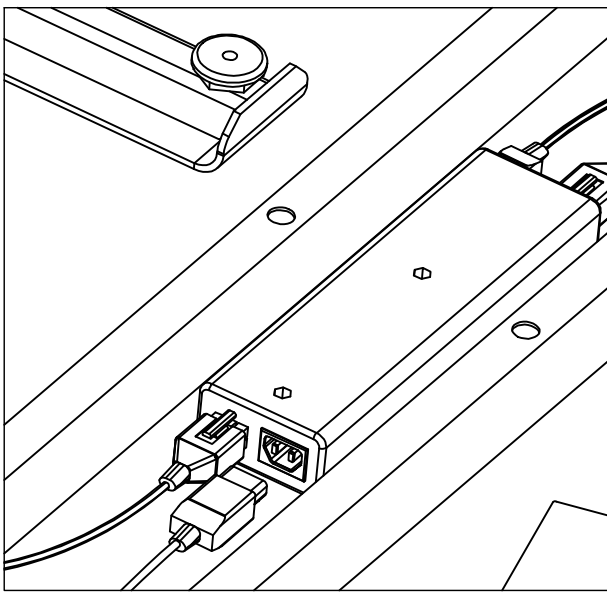






ARBA/OR

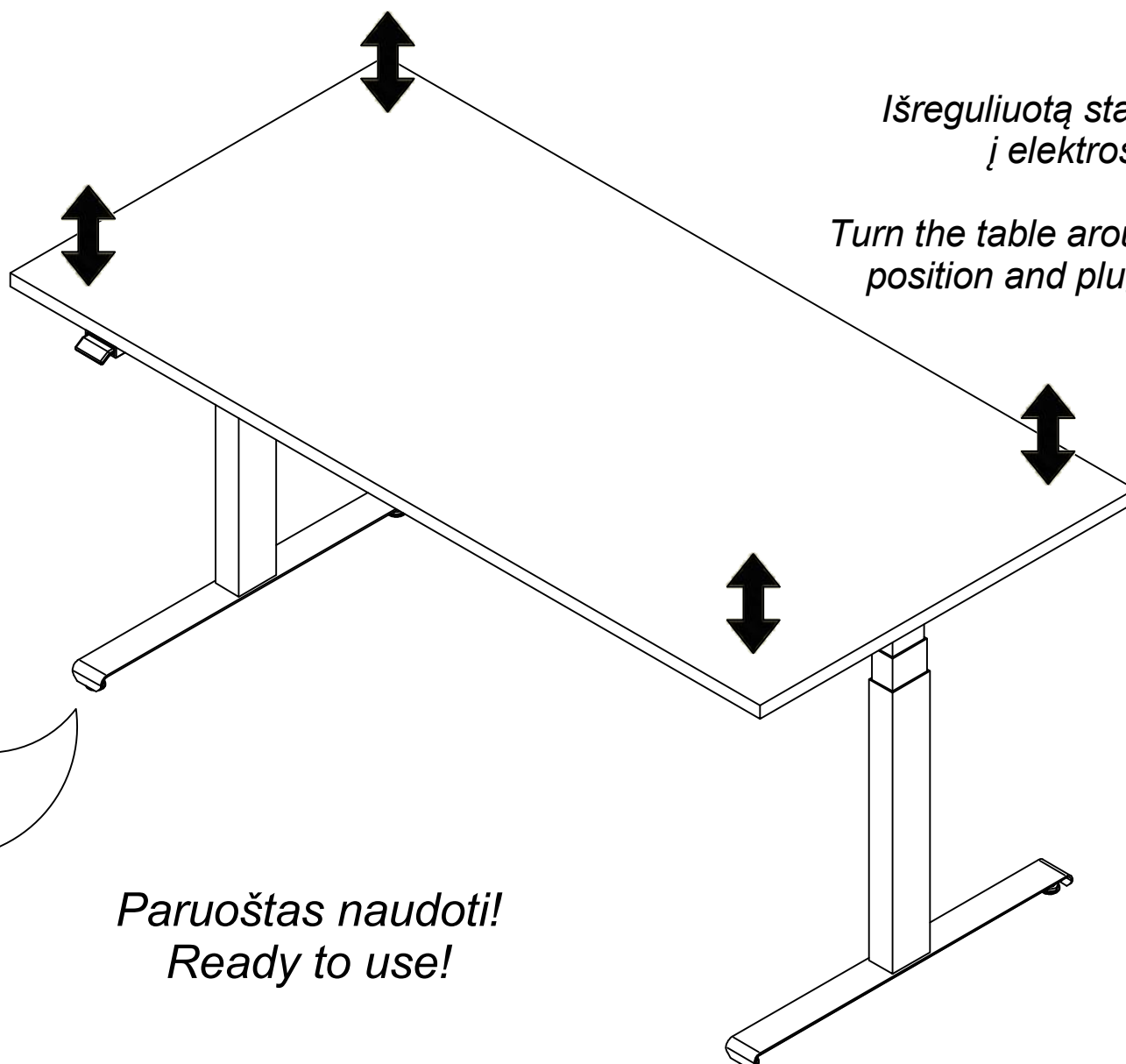




*Dirželiais kabančius
laidus tvirtiname
prie stalviršio apačios*

*If it's necessary
you can fasten
the wires to
the table top*

*Išreguluotą stalą įjungiamo
į elektros tinklą
Turn the table around to standing
position and plug the cable in*



*Paruoštas naudoti!
Ready to use!*

